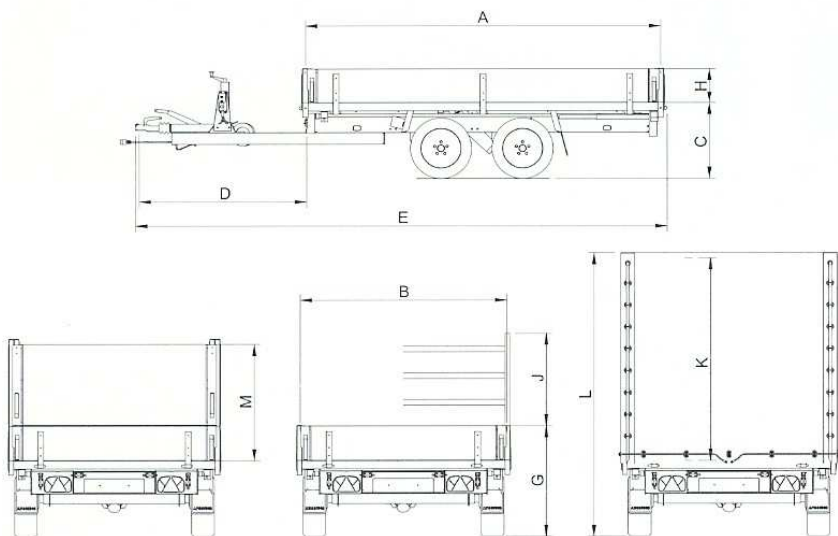


	KSX2000-H	KSX2000-E	KSX3000-E
	305 x 178 Hand	305 x 178 Electrisch	305 x 178 Electrisch
Dimensions/poids			
PTC	2000/1500	2000/1500	3000/1500
Poids vide	690	745	770
Capacit de charge	1310/810	1255/755	2230/730
Longueur du bac intérieur (A)	305	305	305
Largeur du bac intérieur(B)	178	178	178
Hauteur du plancher (C)	68	68	65
Longueur du timon (D)	145	145	145
Longueur totale (E)	456	456	456
Largeur totale (F)	185	185	185
Hauteur totale (G)	98	98	95
Hauteur de la rambarde (H)	30	30	30
Taille des pneus	185/70R13	185/70R13	195/50R13
Accessoires			
Porte echelle	*	*	*
avec une hauteur (J) de:	80	80	80
Ridelles de rehausse			
avec une hauteur (M) de:	100	100	100
Bâche 150 cm, avec	*	*	*
une hauteur de charge (K) de:	145	145	145
et une hauteur totale (L) de:	223	223	220
Bâche 180 cm, avec	*	*	*
une hauteur de charge (K) de:	175	175	175
et une hauteur totale (L) de:	253	253	250
Bâche plate	*	*	*
Jeu d'amortisseurs	*	*	*
Roue de secours avec support	*	*	*

Accessoire livrable avec la remorque mentionnée.

Les dimensions mentionnées en cm, les poids en kilos,



Grand angle de basculement



Basculement latéral (série)



Ridelles de rehausse (déchargement facile)



Charge utile importante

