



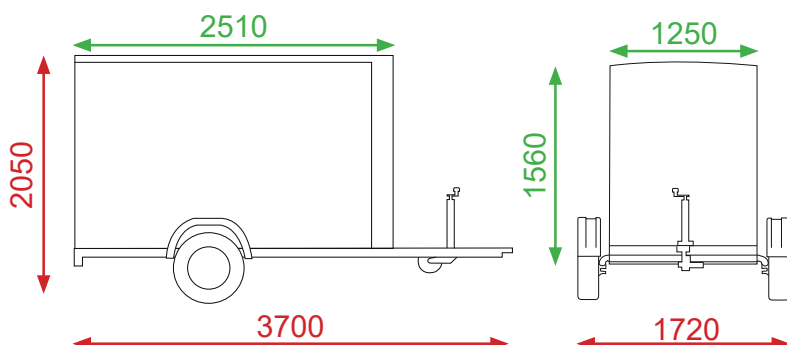
Fourgons Debon

C255



- Poids à vide = 370 kg
- PTAC = 750 à 1300 kg au choix
- Coloris disponibles

- Châssis renforcé (Timon en V).
- Simple essieu freiné.
- Essieux robustes 1300 kg.
- Déflecteur et toit polyester.
- Panneaux latéraux sandwich contreplaqué.
- Structure d'encadrement du châssis en aluminium.
- Ailes ABS antichoc.
- Roue jockey.
- Fermeture à clé de la porte arrière.
- Crémone.
- Feux encastrés protégés.
- 2 béquilles stabilisatrices (en option).
- 4 anneaux d'arrimage intérieurs.
- Eclairage intérieur.
- Cales de parking.
- Poignée de manoeuvre.



Variantes :

- Parois latérales aluminium
- Porte latérale.

Dimensions extérieures ←→  
Dimensions intérieures ←→