



Fourgons
Debon

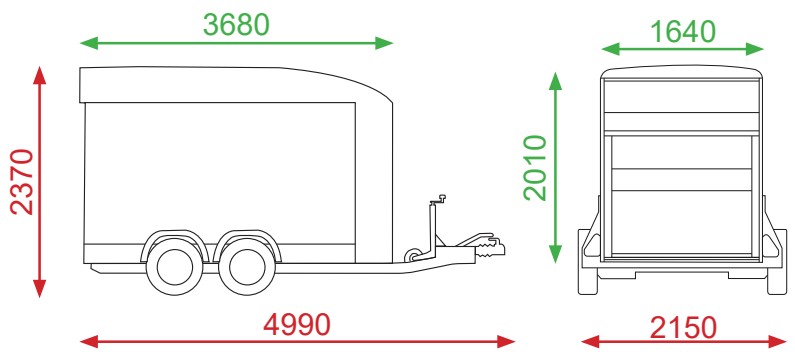
ROADSTER
500XL



- Poids à vide = 655 kg
- PTAC = 1400 à 2600 kg
- Coloris disponibles



- Châssis renforcé (Timon en V).
- Double essieu freiné.
- Suspension Pullman II - Tenue de route exceptionnelle (châssis abaissé et raquettes galvanisées).
- Déflecteur et toit polyester.
- Panneaux latéraux aluminium anodisé.
- Structure d'encadrement du châssis en aluminium.
- Ailes ABS antichoc.
- Roue jockey automatique.
- Pont/Porte arrière en aluminium verrouillable (manoeuvres de chargement facilitées).
- Feux encastrés protégés.
- Plancher antidérapant en aluminium.
- 6 anneaux d'arrimage intérieurs.
- Eclairage intérieur.
- Cales de parking.
- Poignée de manoeuvre.
- Porte latérale de série.



Dimensions extérieures
Dimensions intérieures