



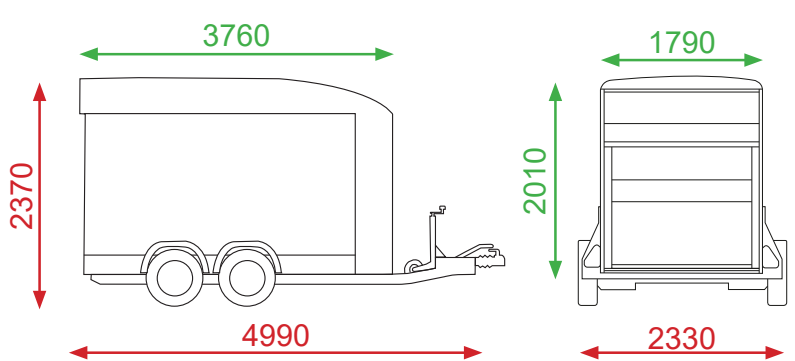
ROADSTER 700



- Poids à vide = 705 kg
- PTAC = 1400 à 2600 kg
- Coloris disponibles



- Châssis renforcé (Timon en V).
- Double essieu freiné.
- Suspension Pullman II. Tenue de route exceptionnelle (châssis rabaissé et raquettes galvanisées).
- Déflecteur et toit polyester.
- Panneaux latéraux aluminium.
- Porte latérale de série
- Structure d'encadrement du châssis en aluminium.
- Ailes ABS antichoc.
- Roue jockey automatique.
- Pont/Porte arrière en aluminium verrouillable (manoeuvres de chargement facilitées).
- Feux encastrés protégés.
- Plancher antidérapant en aluminium.
- 8 anneaux d'arrimage intérieurs.
- Eclairage intérieur.
- Cales de parking.
- Poignée de manoeuvre.
- Porte latérale de série



Dimensions extérieures ←→
Dimensions intérieures ←→